

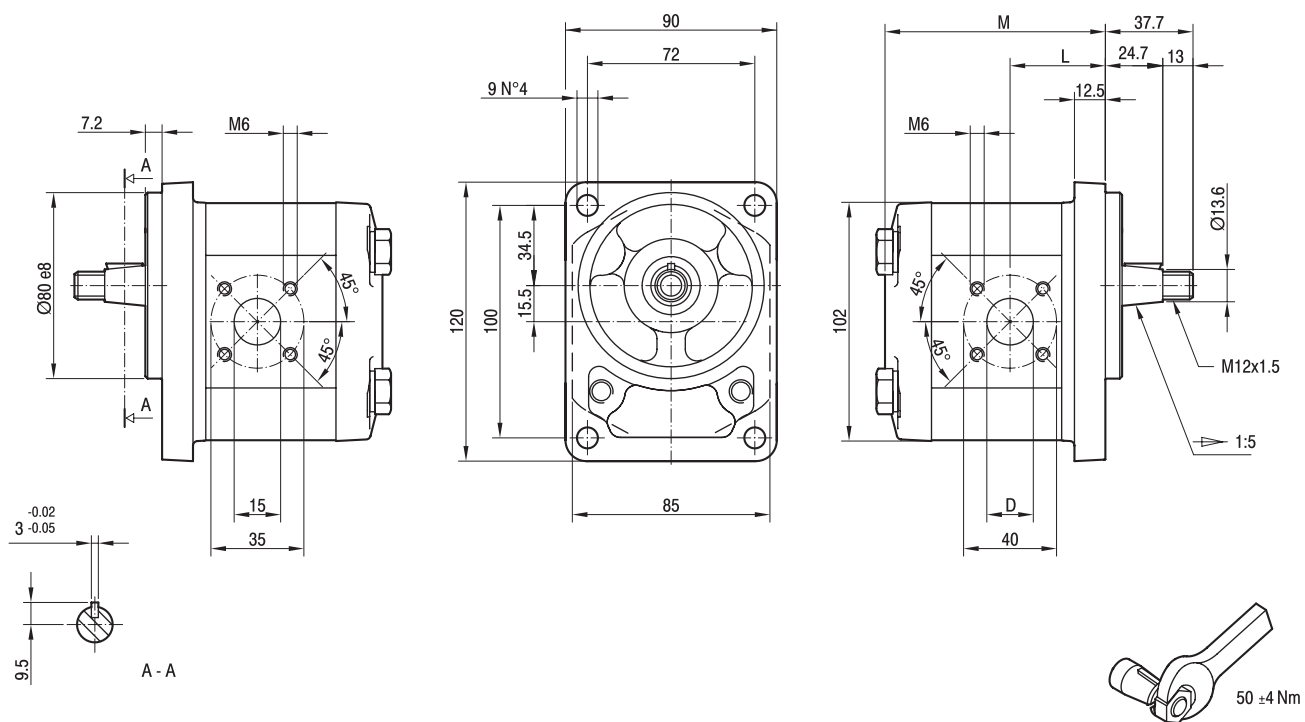
GHP2BK1

Parti accessorie a corredo della pompa standard: linguetta a disco (codice 522055), dado M12x1.5 (codice 523016), rosetta elastica spaccata (codice 523005).
 Porte standard: filetti M6 profondità utile 13 mm.

Аксессуары, поставляемые со стандартным мотором: сегментная шпонка (код исполнения 522055), M12x1.5 гайка (код исполнения 523016), шайба (код исполнения 523005).
 Стандартные каналы: М6 глубина 13 мм.

MANDATA
 ВЫХОД

ASPIRAZIONE
 ВХОД



TIPO ТИП	CILINDRATA РАБОЧИЙ ОБЪЕМ	PORTATA a 1500 giri/min РАСХОД при 1500 об/мин	PRESSIONI MASSIME МАКСИМАЛЬНОЕ ДАВЛЕНИЕ			VELOCITÀ MASSIMA МАКСИМАЛЬНАЯ СКОРОСТЬ	DIMENSIONI РАЗМЕРЫ		
			P ₁	P ₂	P ₃		L	M	D
	cm ³ /giro (см ³ /об)	litri/min (л/мин)	bar	bar	bar	giri/min (об/мин)	мм	мм	мм
GHP2BK1-D-6	4,5	6,4	280	295	310	4000	39,8	92	15
GHP2BK1-D-9	6,4	9,1	280	295	310	4000	41	95	15
GHP2BK1-D-10	7,0	10,0	280	295	310	4000	47,3	96	15
GHP2BK1-D-12	8,3	11,8	280	295	310	4000	48,3	98	15
GHP2BK1-D-13	9,6	13,7	280	295	310	4000	43,1	100	20
GHP2BK1-D-16	11,5	16,4	280	295	310	4000	47,5	103	20
GHP2BK1-D-20	14,1	20,1	260	275	290	4000	47,5	107	20
GHP2BK1-D-22	16,0	22,8	260	275	290	4000	47,5	110	20
GHP2BK1-D-25	17,9	25,5	260	275	290	4000	55,8	113	20
GHP2BK1-D-30	21,1	30,1	230	245	260	3400	47,5	118	20
GHP2BK1-D-34	23,7	33,7	230	245	260	3000	55	122	20
GHP2BK1-D-37	25,5	36,4	210	225	240	2600	61,8	125	20
GHP2BK1-D-40	28,2	40,1	200	215	230	2600	63,8	129	20